

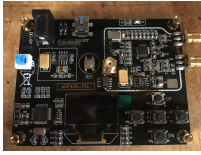
10 & 24GHz Transverter (IF:435MHz)

RF : 24.02GHz Lo : 23.585GHz(1/6 : 3.930.833MHz)
 (OS:3930.85MHz⇒3930.834.5MHz / -3dB)
 IF : 435MHz(435.005MHz)

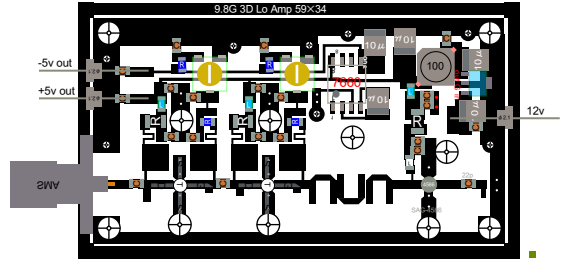
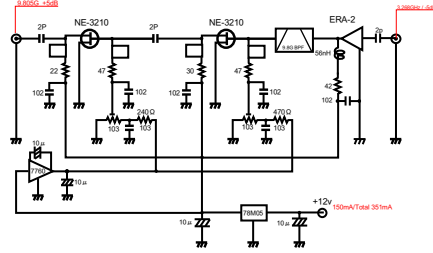
RF : 10.24GHz Lo : 9.805GHz(1/3 : 3,268.333MHz)
 (OS:3268.38MHz⇒3268.363MHz / -2.37dB)
 IF : 435MHz(434.910MHz) アルミケース: MB-12-8-18

PLL

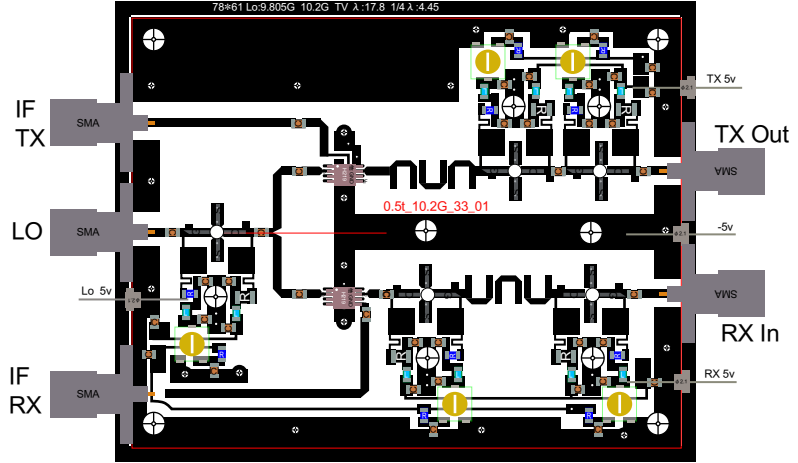
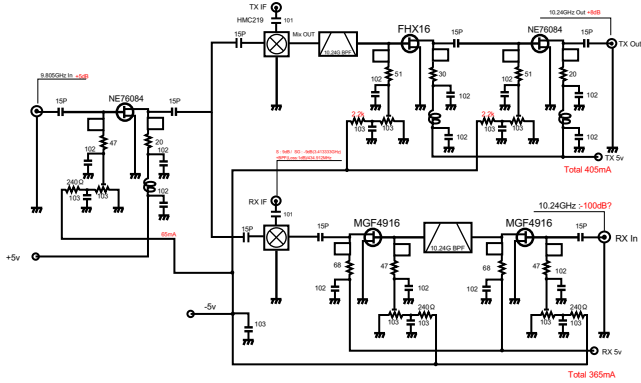
I:160mA
 10GHz by
 Lo:3.268.333GHz



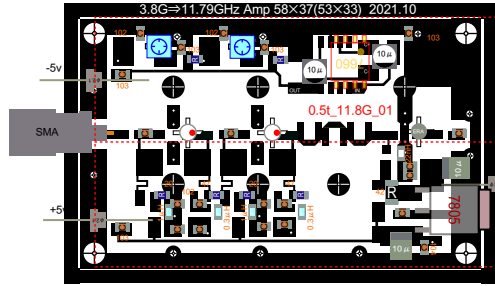
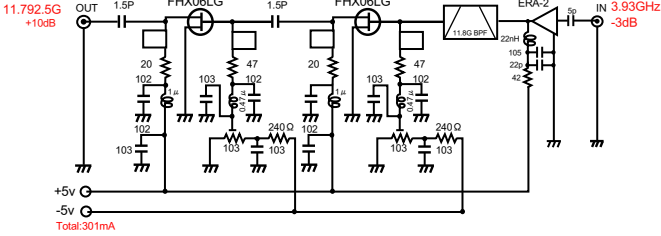
3.268⇒9.805GHz AMP



TX · RX

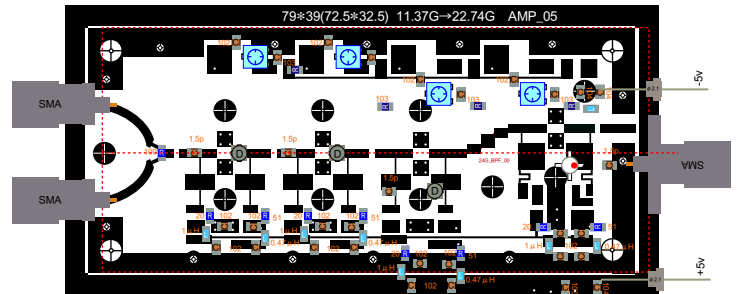
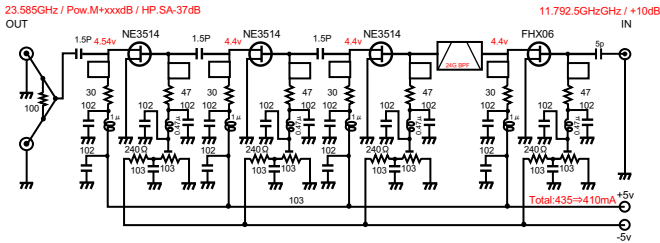


3.93⇒11.7925GHz AMP

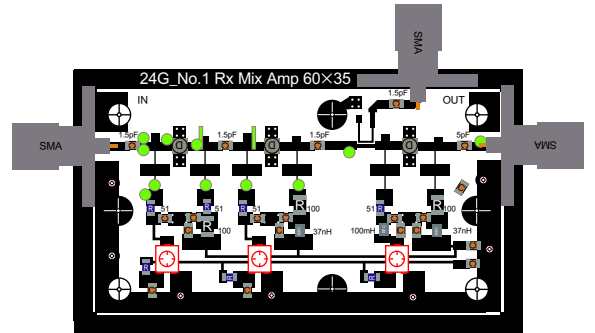
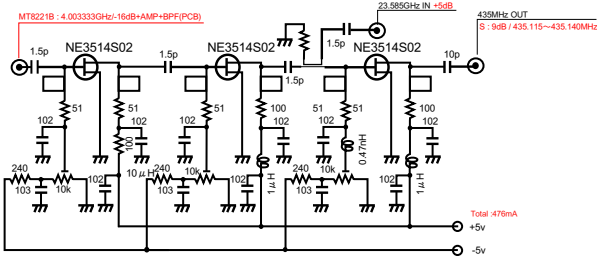


※0.5L_11.8G_01のギャップはプリンターの性能により0.1mm⇒0.15mmに変更

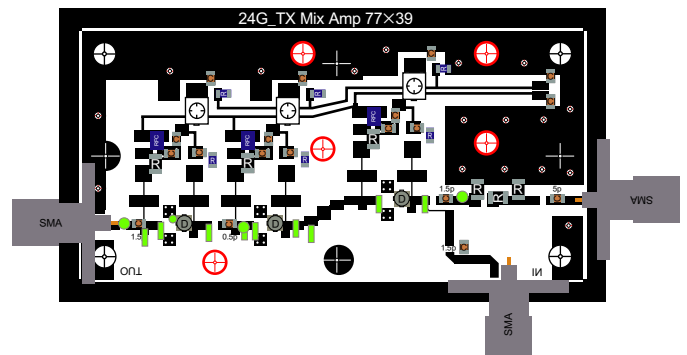
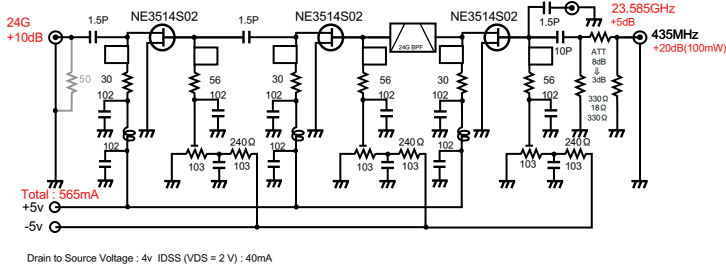
11.79⇒23.585GHz AMP



24GHz RX Amp & Mix



24GHz TX Amp & Mix



Drain to Source Voltage : 4v IDSS (VDS = 2V) : 40mA