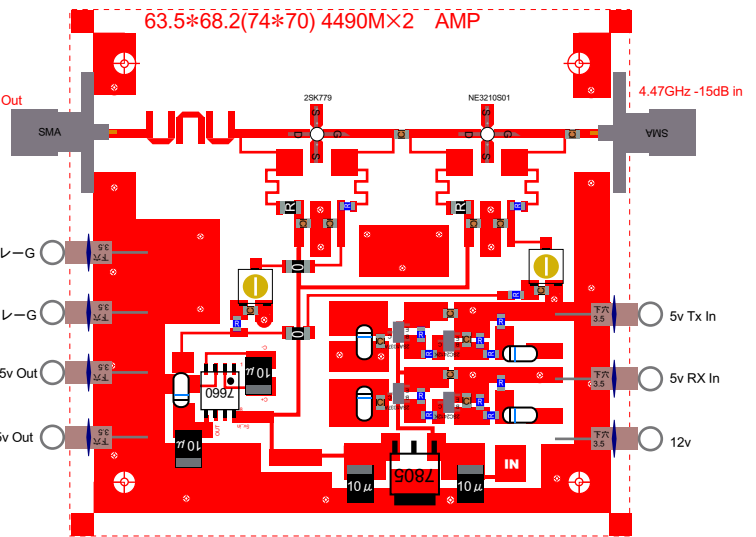
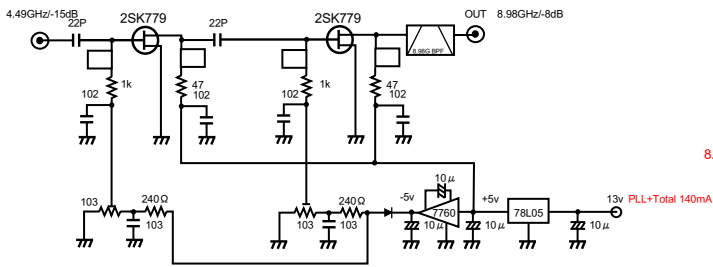
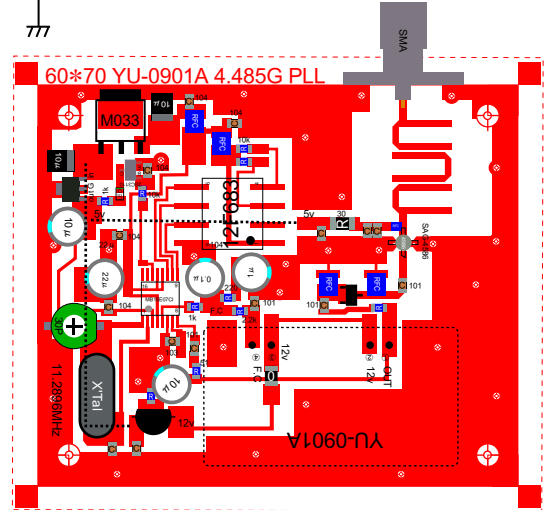
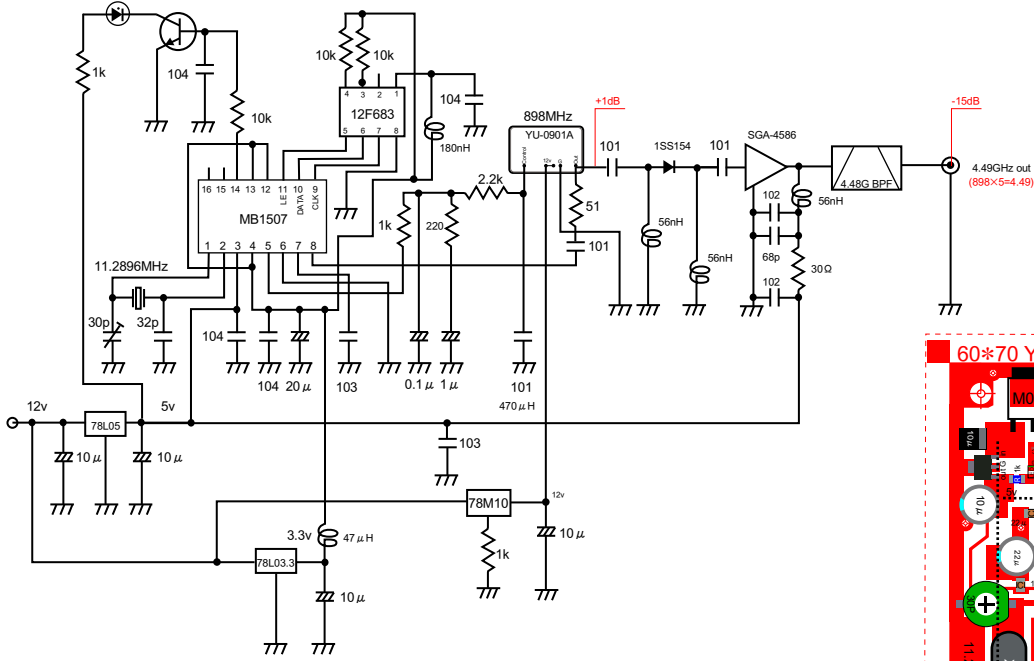
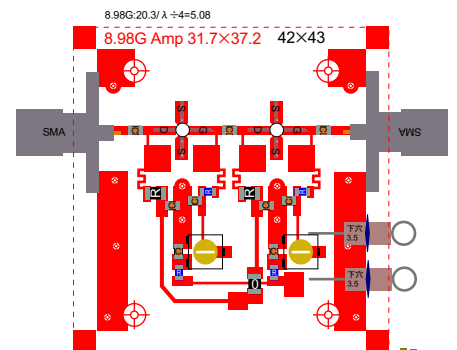
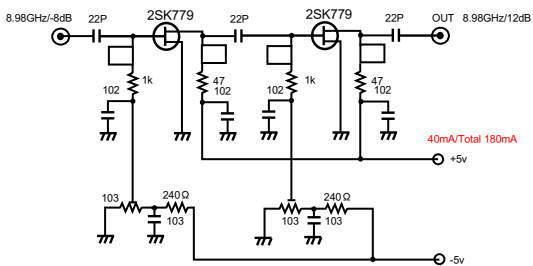
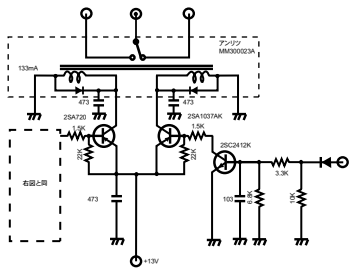


10GHz LO (Lo:8.98GHz/IF:1.260Hz)

898÷11.2896MHz=79.54223(898÷1135=0.79/5M*0.79≈4MHz)
 897MHz÷79.54223=11.2770MHz

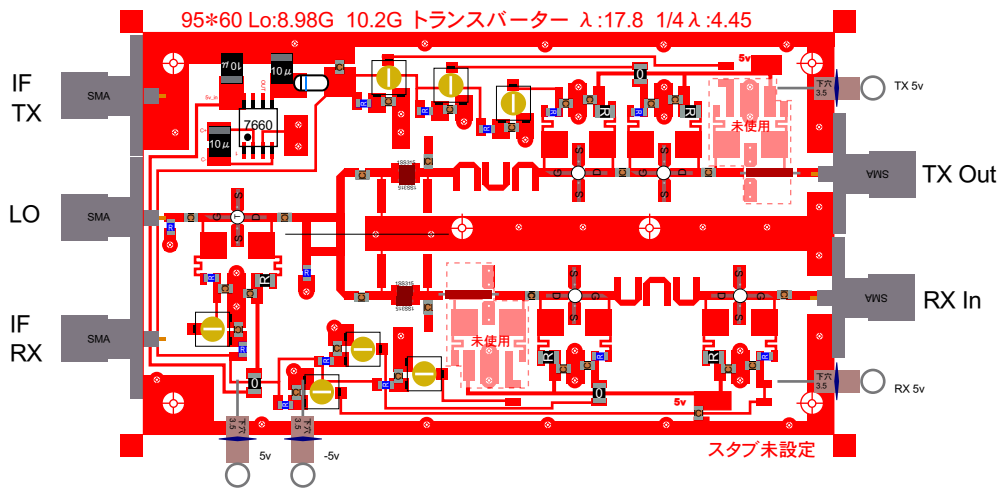
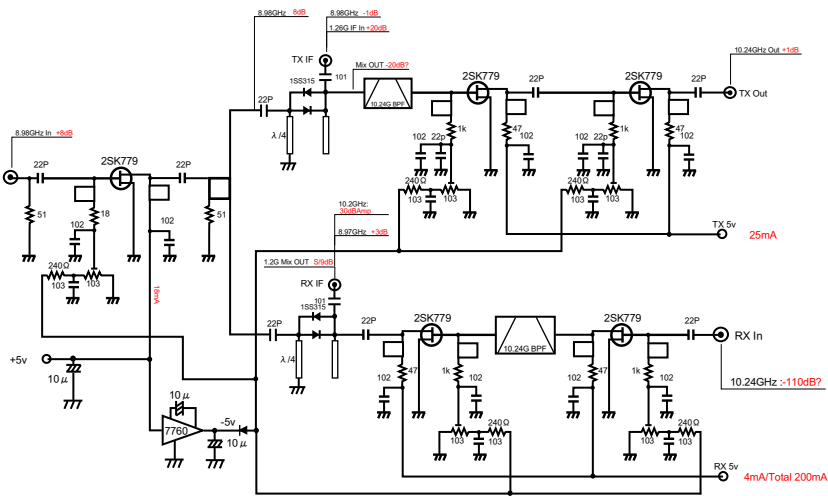


ANT切替

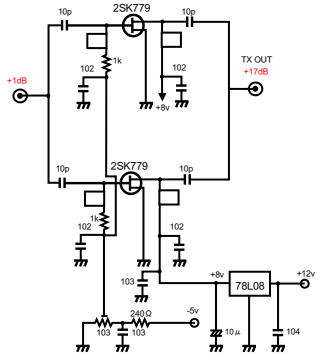


直下型10GHzトランスバーター II RX:230mA/TX:380mA

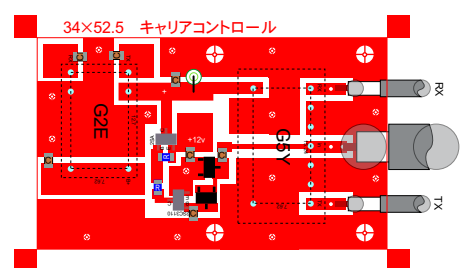
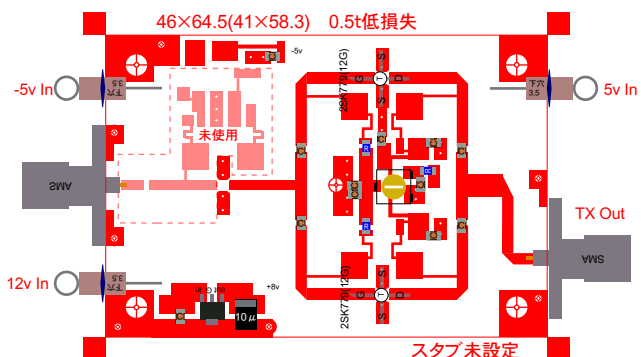
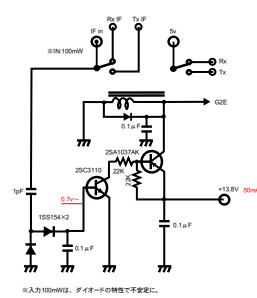
LO AMP / MIX / TX.RX AMP



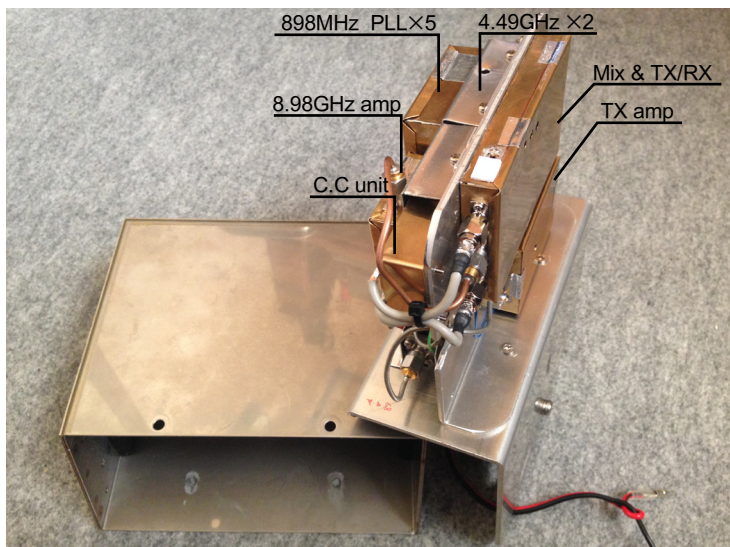
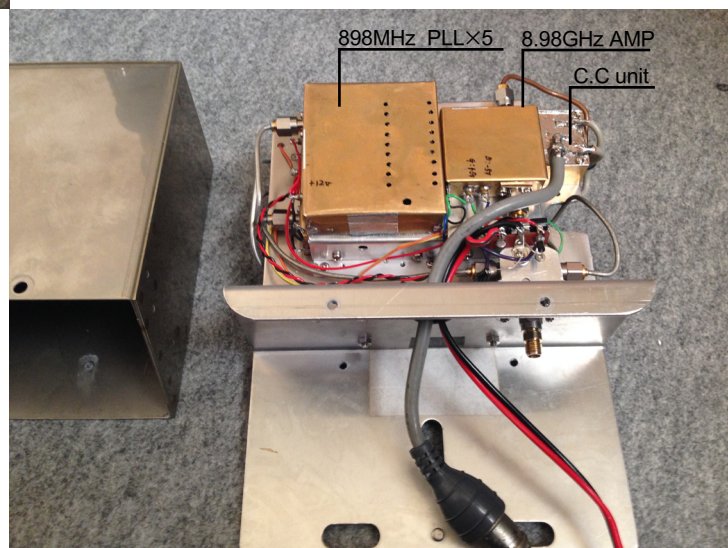
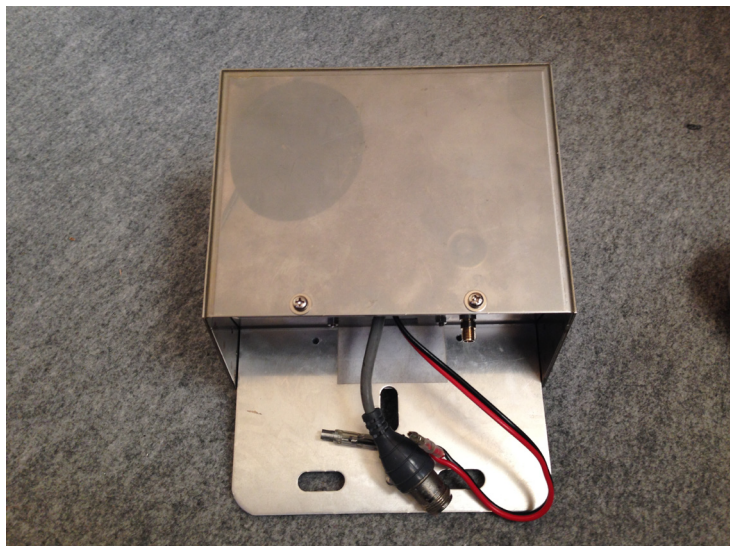
10.2G TX AMP



キャリアコントロール



直下型10GHzトランスバーター



10GHz ANT

