

1200MHz 8エレ・スタック

反射：125mm4本

Rf：125mm1本

Ra：115mm(センターから曲げる)

D1～D6：102mm×6本

スタックケーブル：5D-FB任意で2本+

5D-FB 48mm+5C-FB 48mm

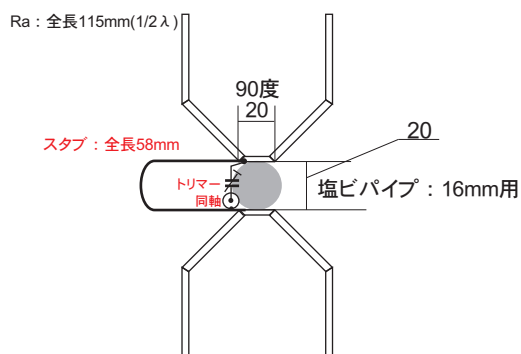
スタック幅：460mm

●マッチングケーブルの参考資料

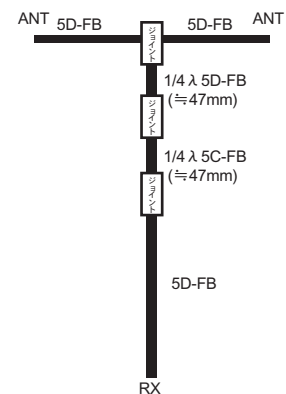
J10JWL局の

<http://www.ji0vwl.com/index.html>を参考に

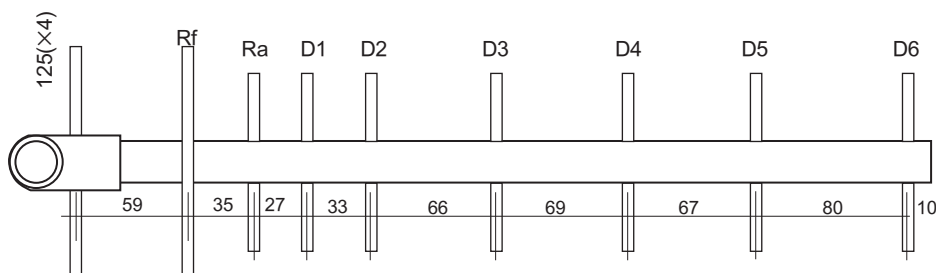
■Ra



■スタックケーブル



■側面図



■反射

