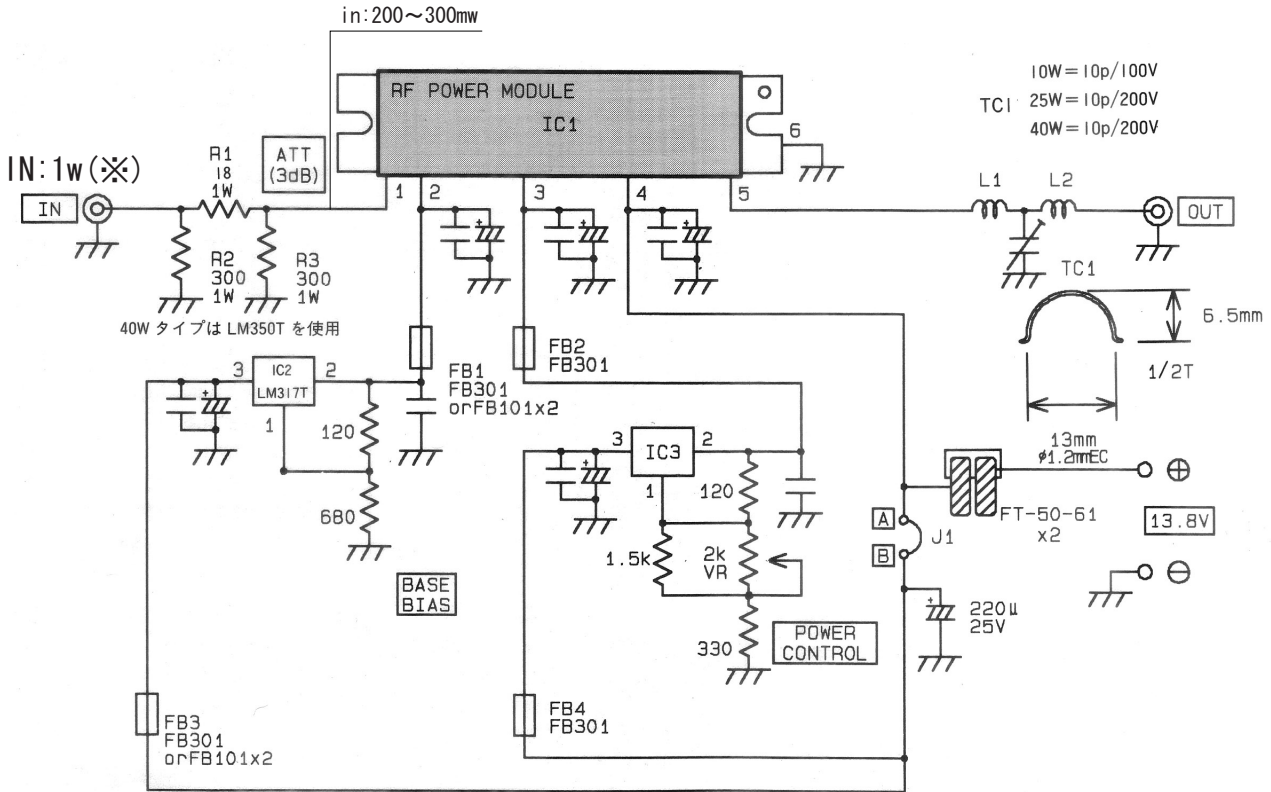
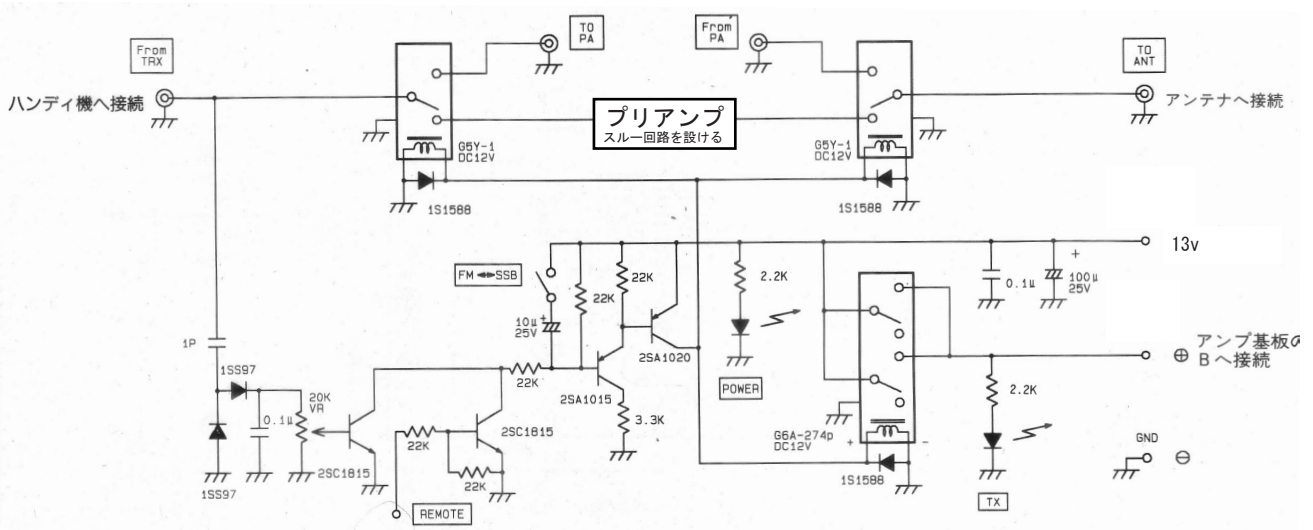


430リニアアンプ



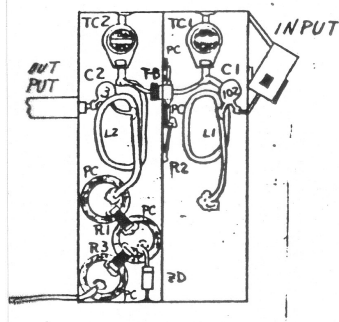
※: 1w以上の入力の場合には抵抗値とW数を要変更。

キャリアコントロール



10w以上の出力の場合にはリレーを機種変更。

プリアンプ



GaAsFET 2SK571	
IC1	6P
TC1	6P
C1	1000p
C2	3p
PC (ノイズ)	1000p
R1	68Ω
R2	68Ω
R3	220Ω
ZD	4.7V

